

News TECHNOLOGY

MICROCALCESTRUZZI *Duttili ad Elevata Energia di Frattura e Rapida o Rapidissima Agibilità Strutturale*

HPFRC - *High Performance Fiber Reinforced Concretes*

UHPFRCC - *Ultra High Performance Fiber Reinforced Cementitious Composites*



Pubblicazione negli U.S.A. nella rivista I.C.R.I - *International Concrete Repair Institute* - del Progetto, Sperimentazione ed Esecuzione per il Rinforzo Strutturale ed Adeguamento Sismico di Edificio Scolastico in Provincia di Roma

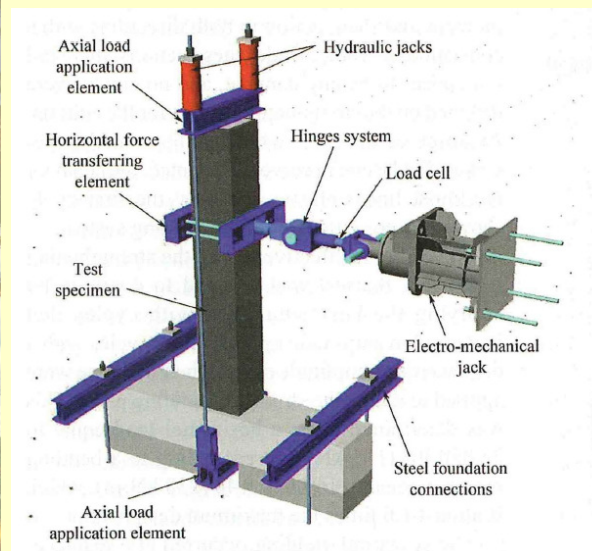
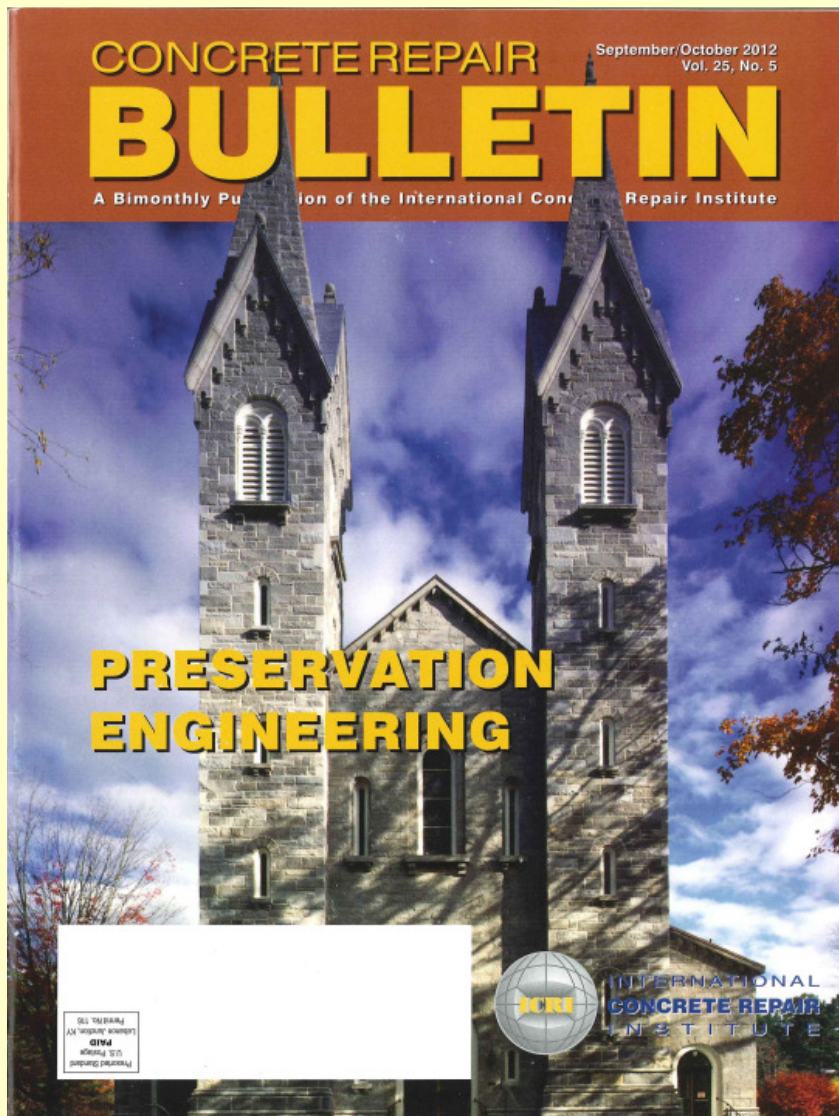
26 Novembre 2012

Prodotti Innovativi ad Altissime Prestazioni

↘ SISTEMI

REFOR-tec[®]
Reactive Forces Technologies

pre e post sisma - messa in sicurezza - rinforzi strutturali - adeguamenti sismici - resistenza al fuoco - anticorrosione



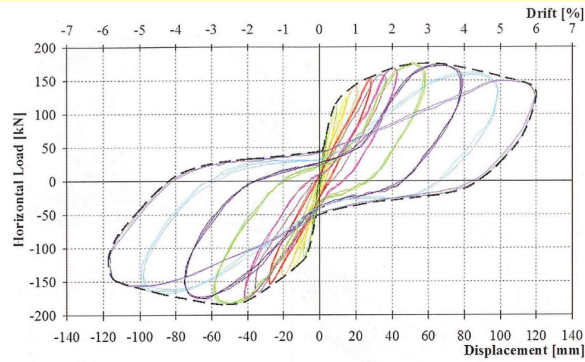


Fig. 9: Horizontal load versus displacement at the load application point.
(Note: 1 mm = 0.039 in.; 1 kN = 225 lbf)

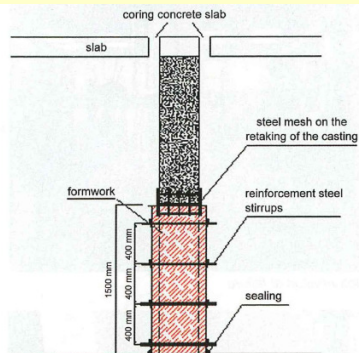


Fig. 13: Diagram of Zagarolo School column-strengthening techniques. (Note: 1 mm = 0.039 in.)



**INTERNATIONAL
CONCRETE REPAIR
INSTITUTE**

Grande risalto internazionale per la pubblicazione negli U.S.A. nel Concrete Repair Bulletin – Preservation Engineering - October 2012:

“HIGH –PERFORMANCE FIBER-REINFORCED CONCRETE JACKETING IN A SEISMIC RETROFITTING APPLICATION”

... del Progetto, Sperimentazione ed Esecuzione Applicativa di Rinforzi Strutturali con Adeguamento Sismico di Edificio Scolastico in provincia di Roma...

... la Sperimentazione, avvenuta nell'Università di Bergamo, ha conseguito l'approvazione del Consiglio Superiore dei Lavori Pubblici per la Progettazione e l'Esecuzione dei Lavori ...

UHPFRCC - Ultra High Performance Fiber Reinforced Cementitious Composites

REFOR-tec® GF5/ST -HS

pre e post sisma - messa in sicurezza - rinforzi strutturali - adeguamenti sismici - resistenza al fuoco - anticorrosione

Il testo integrale della pubblicazione in lingua inglese è disponibile sul sito www.tecnochem.it

***Richieste di Informazioni e/o Assistenza :
inviare e-mail all'Ufficio Assistenza Promozione Progettuale -
uapp@tecnochem.it***



TECNOCHEM ITALIANA SPA - Via Sorte 2/4 - 24030 Barzana (BG) www.tecnochem.it - uapp@tecnochem.it

Riceve questa e-mail perchè l'utente ha comunicato l'indirizzo e-mail a Tecnochem Italiana SpA. Se non vuole ricevere più informazioni scriva a info@tecnochem.it